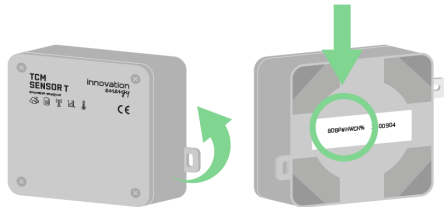
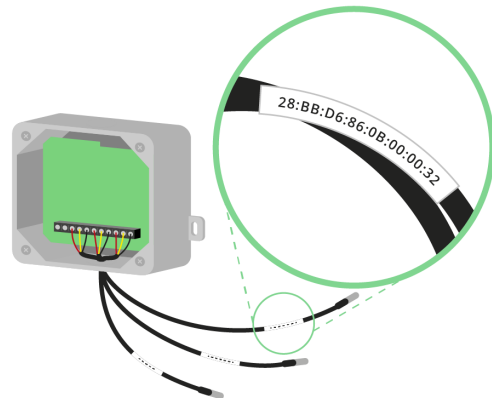


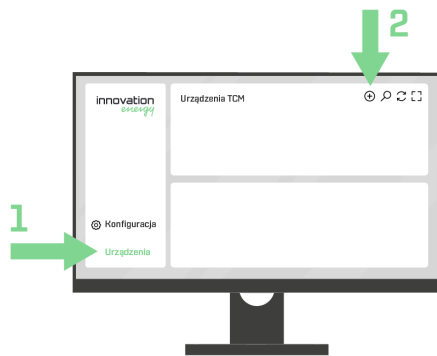
## 5 KROKÓW, ŻEBY URUCHOMIĆ TCM SENSOR T 5 V



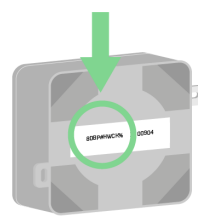
- 1** Zapisz kod aktywacyjny, który znajduje się z tyłu obudowy. Zamontuj urządzenie zgodnie z instrukcją obsługi.



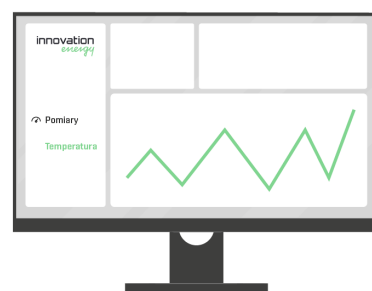
- 2** Podłącz wszystkie czujniki i zapisz adresy, które są na nich nadrukowane. Włącz zasilanie.



- 3** Używając kodu aktywacyjnego urządzenia zarejestruj się na platformie Innovation Energy lub dodaj urządzenie do konta, które już posiadasz.



- 4** W module urządzenia znajdziesz podłączone czujniki oraz pomiary. Czujniki rozpoznasz po adresach. Możesz je teraz nazwać.



- 5** W module Temperatura znajdziesz ostatnie wyniki pomiarów.

## 1 Opis

TCM SENSOR T mierzy temperaturę i przesyła wyniki pomiaru na platformę Innovation Energy. Przesył pomiarów odbywa się przez sieć GSM w prywatnym APN. Do pomiaru temperatury wykorzystywane są cyfrowe czujniki temperatury. Urządzenie posiada wbudowany mechanizm automatycznego wykrywania podłączonych czujników. Możliwe jest podłączenie od 1 do 5 czujników. Czujniki temperatury są dostępne osobno.

## 2 Parametry techniczne

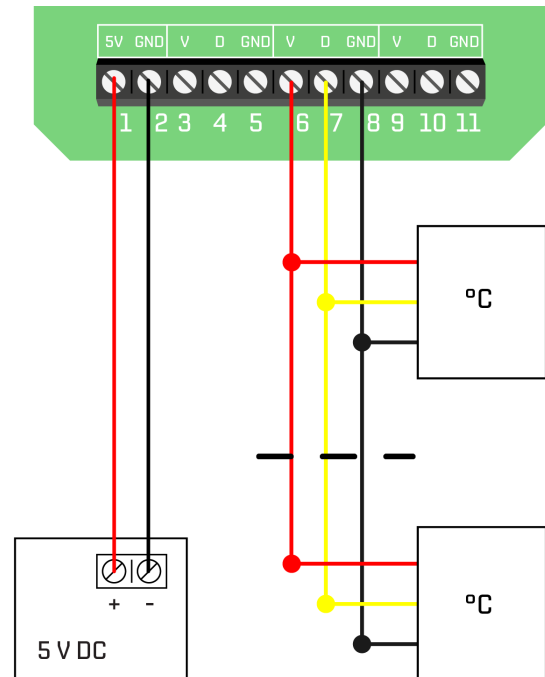
PARAMETR	WARTOŚĆ
Moc	<6 W
Napięcie zasilania	5 V DC $\pm 5\%$
Temperatura pracy	od $-5\text{ }^{\circ}\text{C}$ do $+50\text{ }^{\circ}\text{C}$
Temperatura pracy zasilacza	od $0\text{ }^{\circ}\text{C}$ do $+40\text{ }^{\circ}\text{C}$
Zakres pomiarowy	od $-55\text{ }^{\circ}\text{C}$ do $+125\text{ }^{\circ}\text{C}$
Liczba czujników	do 5
Maksymalna długość magistrali	do 60 m

### Uwaga!

Przed pierwszym uruchomieniem należy uważnie zapoznać się z treścią instrukcji obsługi dostępną na stronie:  
[www.innovation-energy.co](http://www.innovation-energy.co)

## 3 Podłączenie

Na rysunku 1 przedstawiono schemat przykładowego podłączenia. Czujniki temperatury mogą być dowolnie podłączone do zestawów złącz 3-5, 6-8 lub 9-11.



Rys. 1: Przykład podłączenia TCM Sensor T

### Uwagi dotyczące bezpieczeństwa!

- Wszelkich podłączeń oraz ich zmian należy dokonywać przy odłączonym zasilaniu na wszystkich biegunach.
- Zaniedbania w zakresie przestrzegania ostrzeżeń i zaleceń mogą spowodować porażenie prądem elektrycznym, ciężkie obrażenia ciała lub pożar.
- Należy zapewnić właściwe warunki pracy zgodne z wymaganiami technicznymi urządzenia TCM SENSOR T. Przede wszystkim należy sprawdzić napięcie zasilania, wydajność prądową źródła zasilania oraz temperaturę otoczenia.
- Nieprawidłowo podłączony TCM SENSOR T może ulec uszkodzeniu.
- Źle zamontowany TCM SENSOR T może się oderwać od miejsca montażu. W przypadku uderzenia człowieka może dojść do urazu głowy, utraty przytomności, a w skrajnym przypadku śmierci.
- Tylko wykwalifikowane osoby (po zapoznaniu się z instrukcją obsługi) mogą podłączyć urządzenie TCM SENSOR T i wykonać okablowanie.
- Odpowiedzialność za prawidłową instalację spoczywa na osobie montującej. Należy się upewnić, czy spełnione są wszystkie wytyczne i normy obowiązujące w danym kraju.
- Jakiegokolwiek próby wprowadzenia nieautoryzowanych zmian w urządzeniu TCM SENSOR T oraz naprawy na własną rękę powodują utratę gwarancji.

### Uproszczona deklaracja zgodności UE

Urządzenie wymienione w niniejszej instrukcji jest zgodne z dyrektywą 2014/53/UE.

Pełny tekst deklaracji zgodności jest dostępny na stronie internetowej:

[www.innovation-energy.co](http://www.innovation-energy.co)

Zeskanuj, żeby dowiedzieć się więcej.



Kłopoty techniczne?  
Zadzwoń.

518 330 202

