

Instrukcja obsługi urządzenia TCM SENSOR T 5 V

1 Wstęp

Urządzenie TCM SENSOR T w połączeniu z panelem Innovation Energy pozwala na zdalne monitorowanie do 5 temperatur. W urządzeniu TCM SENSOR T znajduje się karta SIM wraz z modułem telemetrycznym i anteną GSM do transmisji danych. Urządzenie umożliwia podłączenie od 1 do 5 czujników temperatury.

1.1 Parametry techniczne

PARAMETR	WARTOŚĆ
Moc	<6 W
Napięcie zasilania	5 V DC ±5%
Bateria	CR2032
Komunikacja	GSM 850, 900 [2 W] GSM 1800, 1900 [1 W]
Temperatura pracy	od -5 °C do +50 °C
Temperatura pracy zasilacza	od 0 °C do +40 °C
Temperatura przechowywania	od -25 °C do +70 °C
Zakres pomiarowy	od -55 °C do +125 °C
Liczba czujników	do 5
Maksymalna długość magistrali	do 60 m
Rozdzielczość	0,1 °C
Dokładność	±0,5 °C od -10 °C do 85 °C
Wilgotność	<75% RH, bez kondensacji
Klasa środowiskowa	2
Stopień ochrony obudowy	IP54
Wymiary	120 × 98 × 46 mm
Waga	140 g
Wysokość nad poziomem morza	<2000 m n.p.m.

1.2 Opis ogólny

TCM SENSOR T mierzy temperaturę i przesyła wyniki pomiaru na platformę Innovation Energy. Przesył pomiarów odbywa się przez sieć GSM w prywatnym APN. Do pomiaru temperatury wykorzystywane są cyfrowe czujniki temperatury. Urządzenie po-

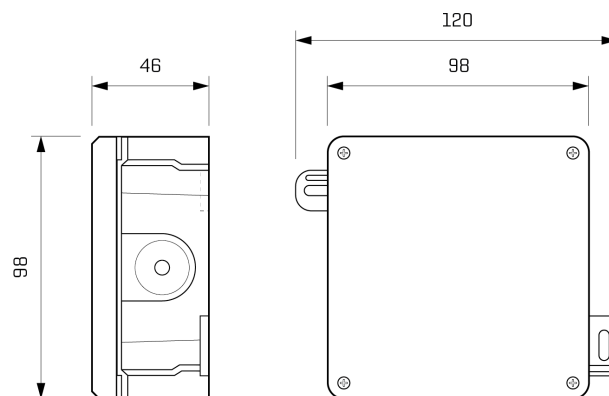
siada wbudowany mechanizm automatycznego wykrywania podłączonych czujników. Możliwe jest podłączenie od 1 do 5 czujników. Czujniki temperatury są dostępne osobno.

2 Montaż i uruchomienie

Przed podłączeniem urządzenia TCM SENSOR T należy upewnić się, że nie posiada ono widocznych uszkodzeń, a montaż został wykonany zgodnie z zaleceniami niniejszej instrukcji.

2.1 Zalecenia montażowe

Urządzenie TCM SENSOR T należy zamontować tak aby po montażu podłączenie przewodów do złącz PCB wewnątrz obudowy odbywało się od dołu. W przypadku braku zasięgu GSM należy zastosować dodatkową antenę dostępną osobno i wyprowadzić ją do miejsca, w którym jest zasięg GSM. Do montażu do ściany należy użyć dwóch śrub/wkrętów o średnicy 4 mm, długości minimum 45 mm, dobranych odpowiednio do podłoża, do którego będzie mocowany TCM SENSOR T. Na rysunku 1 zostały przedstawione wymiary urządzenia.



Rys. 1: Wymiary urządzenia TCM SENSOR T w mm

Uwagi dotyczące bezpieczeństwa

- Przed pierwszym uruchomieniem należy uważnie zapoznać się z niniejszą instrukcją obsługi.
- Wszelkich podłączeń oraz ich zmian należy dokonywać przy odłączonym zasilaniu na wszystkich biegunach.
- Zaniedbania w zakresie przestrzegania ostrzeżeń i zaleceń mogą spowodować porażenie prądem elektrycznym, ciężkie obrażenia ciała lub pożar.
- Należy zapewnić właściwe warunki pracy zgodne z wymaganiami technicznymi urządzenia TCM SENSOR T. Przede wszystkim należy sprawdzić napięcie zasilania, wydajność prądową źródła zasilania oraz temperaturę otoczenia.
- Nieprawidłowo podłączony TCM SENSOR T może ulec uszkodzeniu.
- Źle zamontowany TCM SENSOR T może się oderwać od miejsca montażu. W przypadku uderzenia człowieka może dojść do urazu głowy, utraty przytomności, a w skrajnym przypadku śmierci.
- Tylko wykwalifikowane osoby (po zapoznaniu się z instrukcją obsługi) mogą podłączyć urządzenie TCM SENSOR T i wykonać okablowanie.
- Odpowiedzialność za prawidłową instalację spoczywa na osobie montującej. Należy się upewnić, czy spełnione są wszystkie wytyczne i normy obowiązujące w danym kraju.
- Jakikolwiek próby wprowadzenia nieautoryzowanych zmian w urządzeniu TCM SENSOR T oraz naprawy na własną rękę powodują utratę gwarancji.

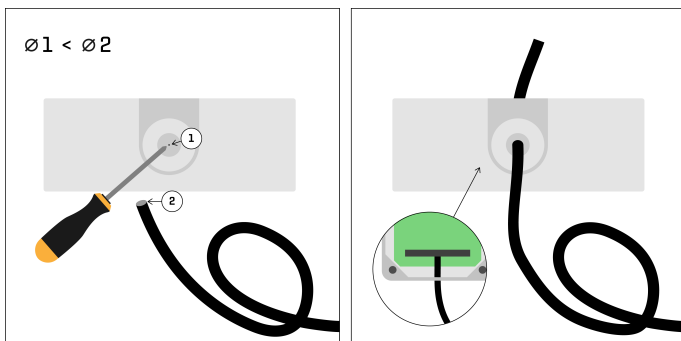
2.2 Podłączenie urządzenia TCM SENSOR T

2.2.1 Podłączenie elektryczne

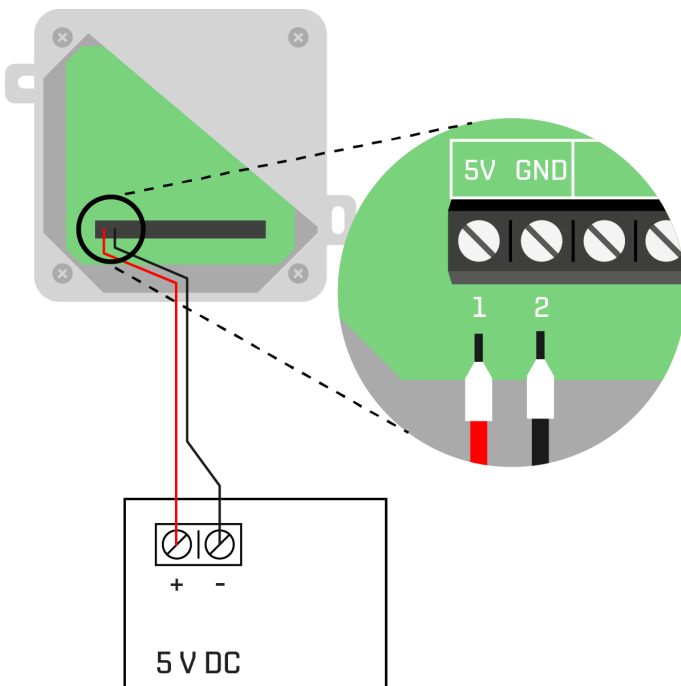
Uwaga!

Podłączenie urządzenia TCM SENSOR T musi zostać przeprowadzone przez osoby uprawnione. Jakichkolwiek instalacji należy dokonywać przy wyłączonym zasilaniu na wszystkich biegunach zasilania. Wszystkie przewody podłączone do urządzenia TCM SENSOR T muszą być zgodne z normą IEC 60332.

Nie wolno wycinać otworów w materiale przepustu, a jedynie przebić go i przeprowadzić przewód. Wykonany w przepuszczeniu otwór nie może być większy niż średnica przewodu. Sposób przeprowadzenia przewodu przez przepust został przedstawiony na rysunku 2.



Rys. 2: Wprowadzanie przewodu do obudowy



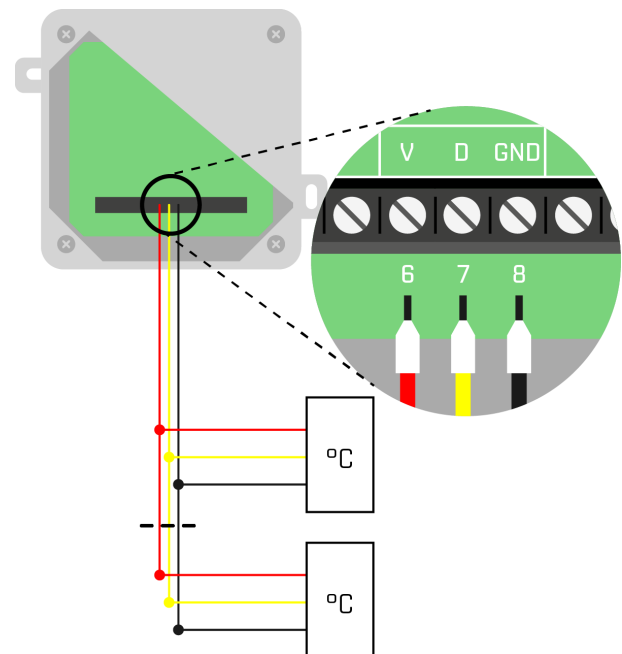
Rys. 3: Podłączenie zasilania urządzenia TCM SENSOR T

Zasilacz, z którego będzie zasilane urządzenie musi posiadać napięcie wyjściowe 5 V DC i wydajność prądową minimum 1.5 A. Zasilacz musi posiadać wbudowane zabezpieczenie przeciwzwarciowe. Przy podłączaniu zasilania należy zwrócić uwagę na jego

odpowiednią polaryzację. Na rysunku 3 został przedstawiony sposób podłączenia zasilania do urządzenia.

2.2.2 Podłączenie czujników temperatury

TCM SENSOR T umożliwia pomiar temperatury za pomocą czujników zakupionych od producenta urządzenia TCM SENSOR T. Czujniki należy podłączać do złączy 3-5 lub 6-8 lub 9-11 zgodnie z opisem na płytce drukowanej. Przykład podłączenia do złączy 6-8 został pokazany na rysunku 4. TCM SENSOR T umożliwia podłączenie do 5 czujników. Maksymalna sumaryczna długość przewodów do podłączenia czujników to 60 m. Długość magistrali zapewniająca poprawną komunikację może ulec zmniejszeniu np. w przypadku zastosowania błędnego typu przewodu lub zakłóceń elektromagnetycznych. Do połączenia czujników z urządzeniem TCM SENSOR T należy wykorzystać przewód o przekroju 0,13-0,5 mm². Dobór przewodu zależy od środowiska w jakim będzie pracowało urządzenie. Dla środowiska, w którym nie występują duże zakłócenia elektromagnetyczne zaleca się wykonać magistralę na skrętce o kategorii CAT5 UTP lub wyższej.



Rys. 4: Podłączenie czujników temperatury

2.3 Pozostałe elementy

2.3.1 Wbudowany czujnik temperatury

Na płytce drukowanej urządzenia TCM SENSOR T został umieszczony dodatkowy czujnik temperatury. Jego wskazania można zobaczyć w panelu Innovation Energy. Czujnik może służyć do pomiaru temperatury otoczenia urządzenia.

2.3.2 Bateria

Uwaga!

Wymiana baterii może być wykonana tylko przez wykwalifikowane i upoważnione osoby po zapoznaniu się z niniejszą instrukcją obsługi. Przed przystąpieniem do prac należy wyłączyć zasilanie urządzenia TCM SENSOR T na wszystkich biegunach. Następnie wymienić baterię. Wymiana baterii na inny typ może spowodować eksplozję lub pożar.

Uwaga!

Nie wolno narażać baterii na wysoką temperaturę, ogień, mechaniczne naprężenia np. zgniatanie, nacinanie, niskie ciśnienie powietrza. Wyżej wymienione sytuacje mogą spowodować eksplozję lub wyciek łatwopalnej cieczy lub gazu.

W urządzeniu TCM SENSOR T znajduje się bateria CR2032 producenta VARTA i w przypadku jej wymiany należy ją wymienić na

baterię CR2032 producenta VARTA. Nową baterię należy transportować w opakowaniu producenta, a zużyta baterię zabezpieczyć przed możliwością zwarcia jej biegunów. Wymieniając baterię, należy zwrócić uwagę na polaryzację oznaczoną na uchwycie baterii.

2.4 Symbole



Rys. 5: Wykorzystane symbole w TCM SENSOR T

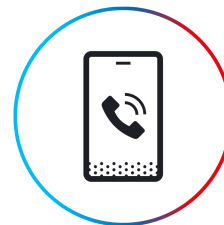
Symbol	Oznaczenie
1.	Dostęp do danych w chmurze
2.	Karta SIM w zestawie
3.	Komunikacja GSM
4.	Analiza danych
5.	Możliwość pomiaru temperatury

Uproszczona deklaracja zgodności UE

Urządzenie wymienione w niniejszej instrukcji jest zgodne z dyrektywą 2014/53/UE. Pełny tekst deklaracji zgodności UE jest dostępny pod następującym adresem internetowym:

www.innovation-energy.co

Zeskanuj, żeby dowiedzieć się więcej.



Kłopoty techniczne?
Zadzwoń.

518 330 202

