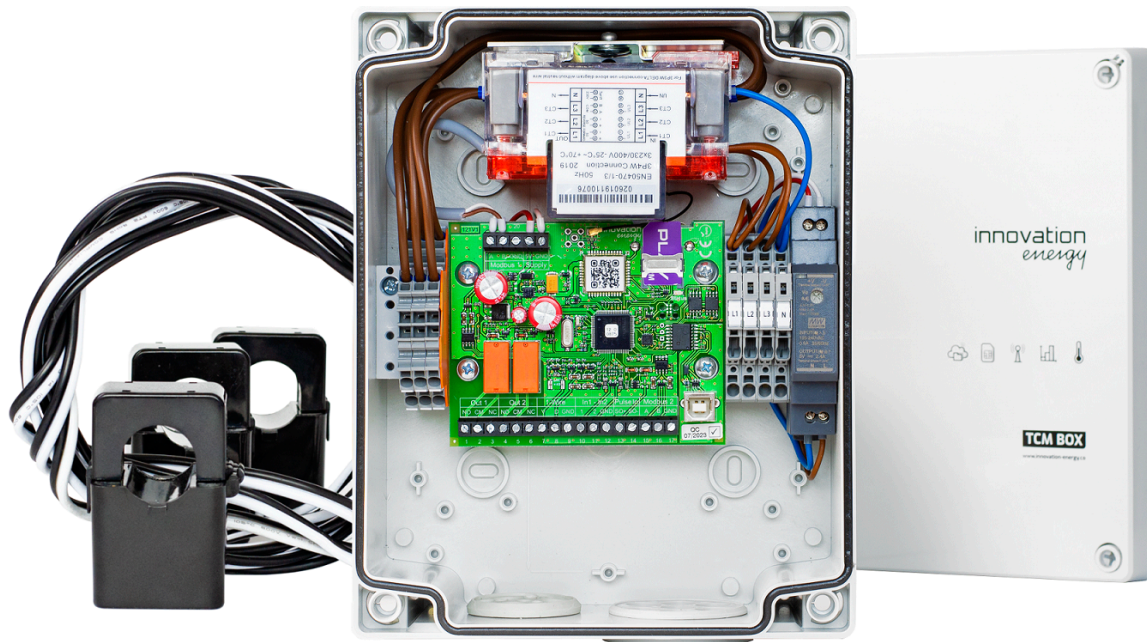


Monitor energii elektrycznej TCM BOX 1P



Opis urządzenia

Monitor energii elektrycznej TCM BOX 1P w połączeniu z panelem Innovation Energy pozwala na opomiarowanie oraz analizę zużycia energii elektrycznej. W urządzeniu znajdują się licznik energii elektrycznej, karta SIM wraz z modułem telemetrycznym oraz antena GSM. Do każdego urządzenia dołączony jest zestaw 3 przekładników prądowych z rozpinanym rdzeniem. Urządzenie umożliwia integrację z dowolnymi posiadanymi już licznikami.

Wyróżniki

Chmura

Analiza danych możliwa na całym świecie. Wystarczy telefon, komputer, tablet z dostępem do Internetu.

Prosty montaż

Przekładniki prądowe z rozpinanym rdzeniem pozwalają szybko i łatwo zamontować urządzenie.

Cyfrowy pomiar temperatury

Urządzenie pozwala podłączyć do 10 czujników temperatury.

Kontrola innych urządzeń

Dzięki wejściom i wyjściom przekaźnikowym możliwe jest sterowanie np. ogrzewaniem lub oświetleniem

Lokalny dostęp

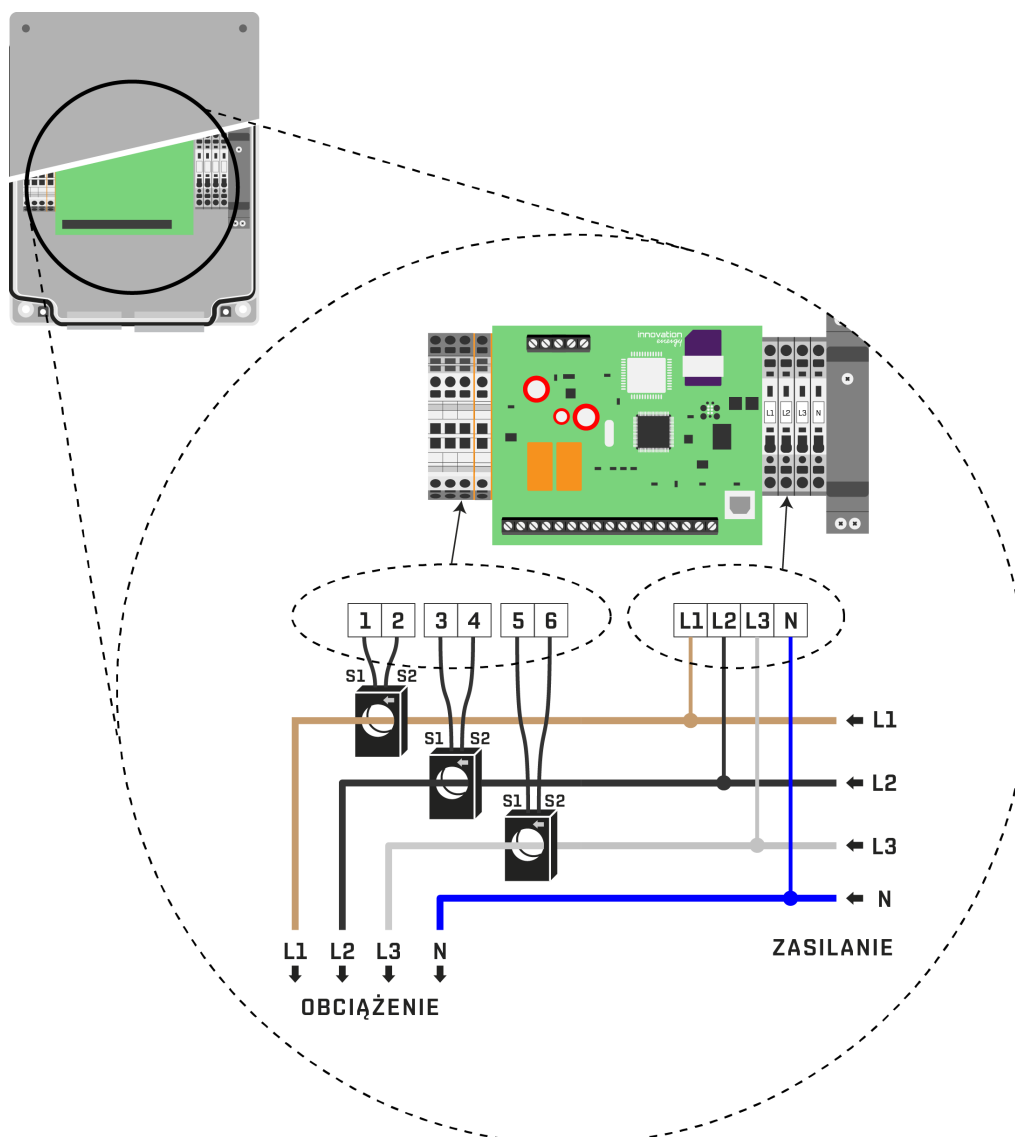
Złącze USB, darmowa aplikacja PC oraz wyjście Modbus RTU pozwalają używać urządzenia niezależnie od chmury.

Parametry techniczne

PARAMETR	WARTOŚĆ
Moc	typ. 15 W, <40 W
Napięcie zasilania	400 V AC ± 10%
Bateria	CR2032
Komunikacja	GSM, Modbus RTU
Klasa dokładności	1 / MID (B)
Wejścia pomiarowe	3 x 230 V AC 50 Hz
Wejścia	Impulsowe, cyfrowe
Wyjścia	Przekaźnikowe
Wymiary	191x245x108 mm
Waga bez przekładników	1,4 kg



Przykładowy schemat podłączenia urządzenia



Dostępne wersje urządzenia

Wersja	Prąd [A]	Wewnętrzna średnica przekładnika [mm]
TCM BOX 1P 150-24	150	24
TCM BOX 1P 200-24	200	24
TCM BOX 1P 250-24	250	24
TCM BOX 1P 200-36	200	36
TCM BOX-1P 250-36	250	36
TCM BOX 1P 300-36	300	36
TCM BOX 1P 400-36	400	36